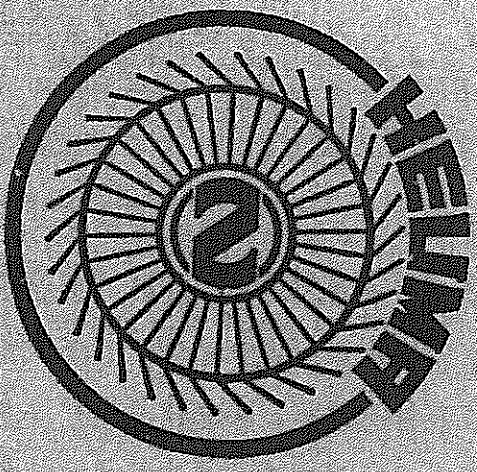


# Ersatzteilliste



# HELMIA PPS-II

## NIEMEYER

WESTFÄLISCHE STAHL-PFLUG-FABRIK  
H. NIEMEYER SÖHNE  
4441 BIESENBECK, POSTFACH 1180

Tele: 054531, 7001, 7002, 7003, 7004 · Telex: 094511 · Fern-Adress: Niemeyer



Seitenverzeichnis der Bestell-Nummern					
Bestell-Nr.	Seite	Bestell-Nr.	Seite	Bestell-Nr.	Seite
1042	3	1624	7	1924	9
1043	3	1625	7	1925	9
1046	3	1702/2	9	1926	9
1047	3	1711/1	9	1927	9
1057	9	1750	9	1928	9
1070	5	1801	3	2117	5
1072	5	1809	3	2117	5
1117	5	1811	3	2169	5
1118	5	1812	3	2170	5
1119	5	1861	5	2171	5
1131	5	1862	5	2174	5
1132	5	1901	3	2175	5
1133	7	1902	3	2418	3
1134	7	1903	3	2420	3
1135	7	1904	3	2421	3
1137	7	1905	5	2422	3
1138	7	1907	9	2432	3
1139	7	1915	3	2448	7
1140	7	1916	3	2450	7
1141	7	1917	3	2451	7
1150	7	1918	3	2457	5
1212	3	1919	3	2458	5
1218	9	1920	3	2463	5
1461	3	1921	9	2468	5
1579	9	1922	9	2498	3
1623	7	1923	9	2504	3
				4061	3

Seitenverzeichnis der Modell-Nummern					
Modell-	Seite	Modell-	Seite	Modell-	Seite
HL 2	7	HL 97	5	Z 22	3
HL 35	3	HL 113	3	462	5
HL 73	5	HL 114	3	2458	5
HL 74	5				

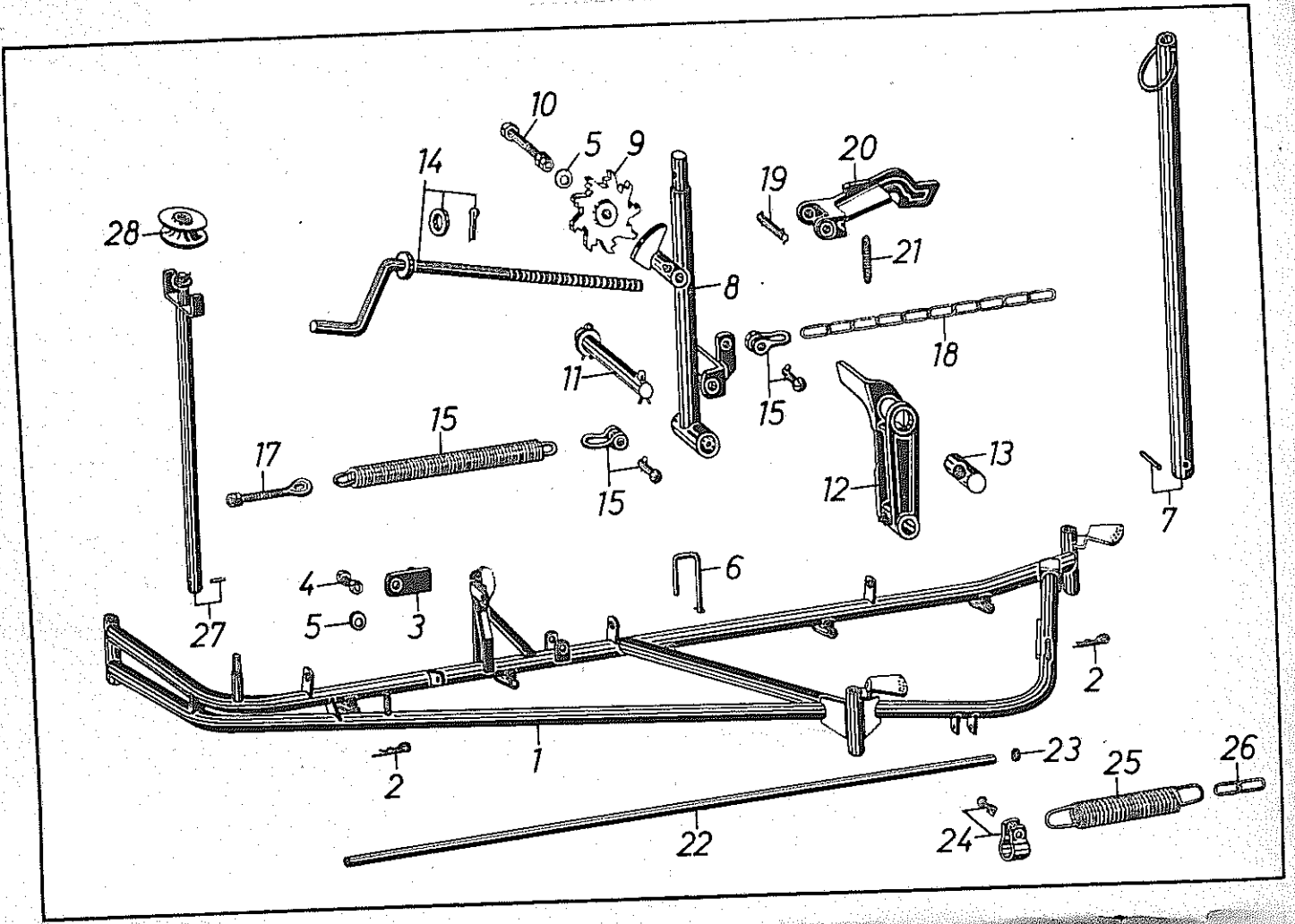


Bild-Nr.	Bestell-Nr.	Benennung	Modell-Nr.
1	1915	Rahmen	
2	4061	Vorstecker 4 $\varnothing 57 \times 0,226$	
3	1916	Anschlagstück	
4	----	Sechskantschraube M 12 x 65 Mu DIN 601	
5	2420	Rollfeder 560.107	
6	1901	Sperbügel mit Splint	
7	2418	Ausheberohr mit Ring und Spannstift	
8	1917	Ausbestange	
9	1461	Sperrscheibe	
10	----	Sechskantschraube M 12 x 110 Mu DIN 601 mit Mutter	
11	1809	Achse mit 1 Scheibe und 2 Splinten	
12	1918	Anschlaghebel mit Schmierlippe	
13	2504	Spindelmutter $\varnothing 20 \times 4$	
14	1811	Spindelkurbel $\varnothing 20 \times 4$ mit Scheibe und Splint	
15	2432	Schäkel mit Niet und Splint	2 22
16	2421	Aushebezugfeder 560.057	
17	2422	Oessenschraube mit 2 Muttern	
18	1812	Kette, 10 Glieder 570.057	
19	1919	Bolzen mit 2 Splinten	
20	1920	Schnapphaken	
21	1212	Zugfeder	HL 113
22	1902	Ausheberohr	
23	1042	Verchlusskappe 30 mm $\varnothing 570.350$	
24	1043	Federhalter mit Plachrundscharbe M 8 x 30 Mu DIN 603 und Federring	
25	1047	Zugfeder 560.073	
26	1046	Kette, 2 Glieder 570.057	
27	1903	Halter für Umlenkrolle	
28	1801	Umlenkrolle 600.413	

Nicht nach Bild-Nr., sondern nach Bestell-Nr. bestellen!

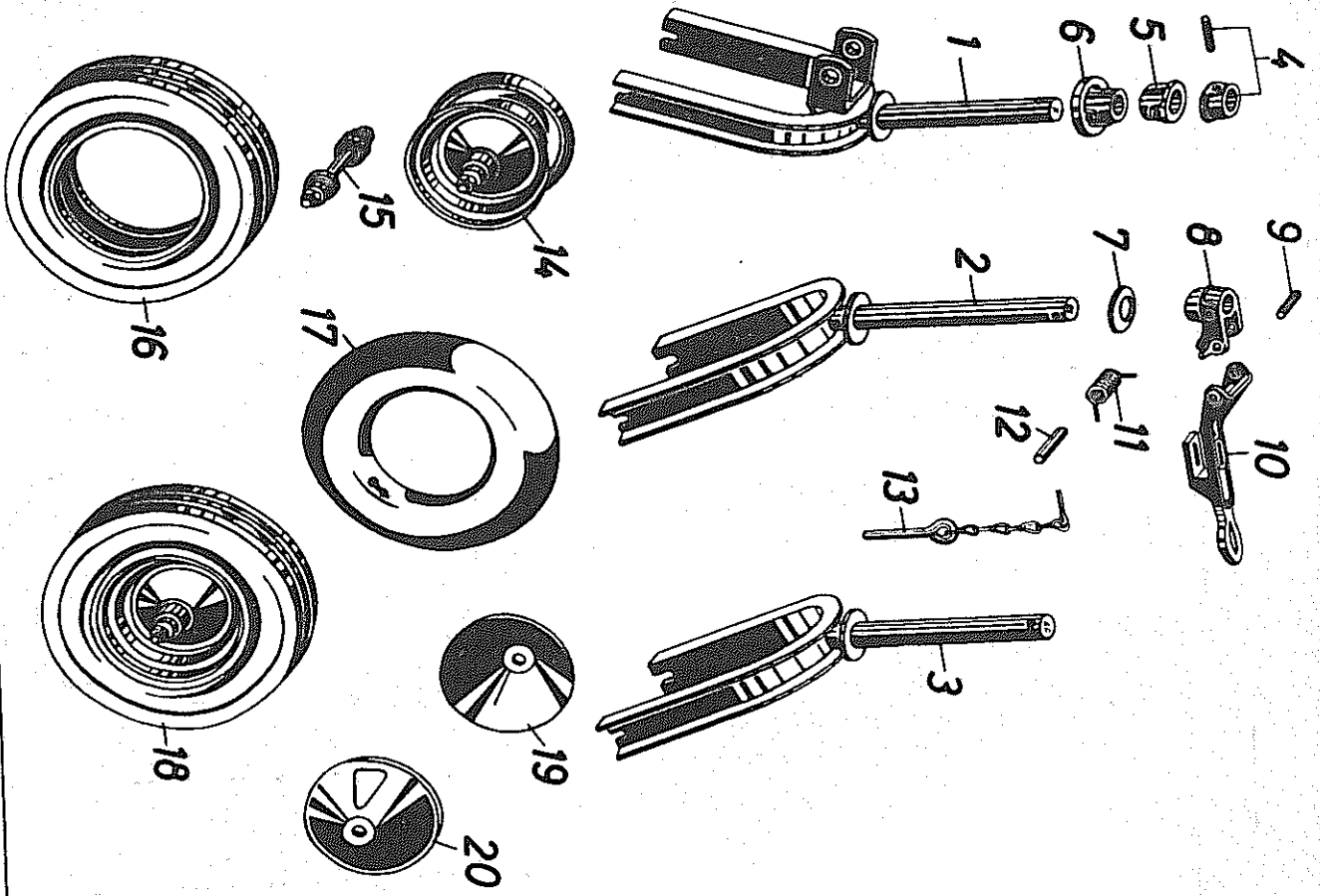


Bild-Nr.	Bestell-Nr.	Benennung	Modell-Nr.
1	2174	Radgabel (X)	
2	1861	Radgabel (66)	
3	1904	Radgabel (AP)	
4	2458	Bund mit Spannstift	2458
5	1072	Kopflager mit Schmierlippe	HL 74
6	1070	Fußlager mit Schmierlippe	HL 73
7	2468	Fellerrfeder 560.243	
8	2170	Hebelkopf	HL 97
9	----	Spannstift 12 x 55 DIN 1481	
10	2169	Klapphebel	462
11	2465	Schenkelfeder 560.529	
12	----	Spannstift 12 x 90 DIN 1481	
13	2171	Klapphebel kompl. montiert (Bild 8 - 12)	
14	2498	Stecker mit Knotenkette und Splint	
15	2175	Radgabel (P) kompl. montiert (Bild 1 und 4 - 6)	
16	1862	Radgabel (66) kompl. montiert (Bild 2 und 5 - 13)	
17	1905	Radgabel (AP) kompl. montiert (Bild 3, 5 und 6; 8 - 13)	
18	1119	Radfelge mit kompl. Achse montiert	
19	2457	Radachse kompl. montiert	
20	1117	Profildecke 3,5 x 8 AM Ø 7 591 118	
	1118	Schlauch 3,5 x 8 591.215	
	2117	kompl. Gummirad montiert	
	1131	Schutzscheibe ohne Loch	
	1132	Schutzscheibe mit Loch	

Nicht nach Bild-Nr. sondern nach Bestell-Nr. bestellen!

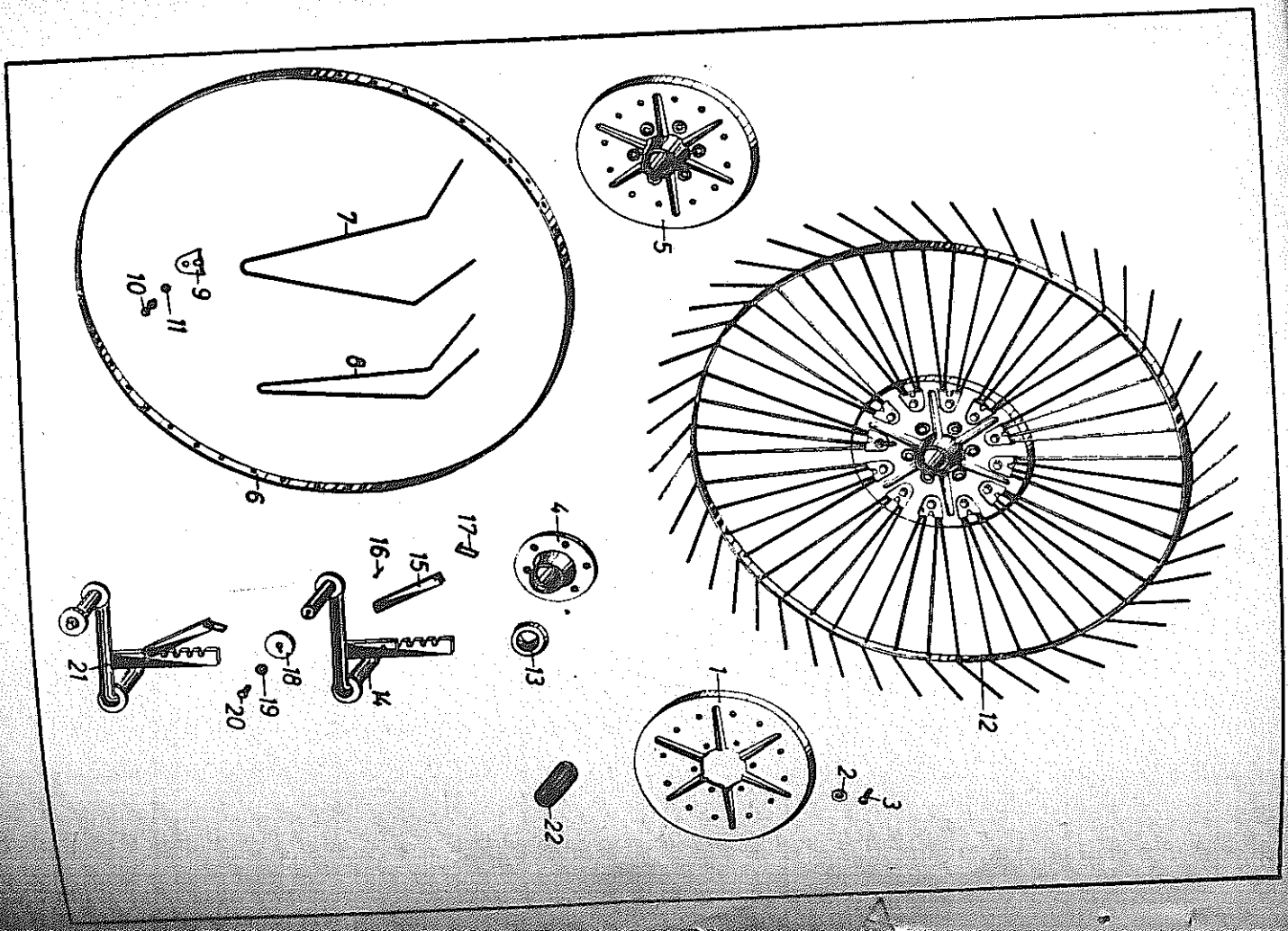


Bild Nr.	Bestell-Nr.	Benennung	Modell-Nr.
1	1135	Zinkenplatte	
2	-----	Scheibe 28/10,5 $\phi$ x 3	520.054
3	-----	Halbrundniet 10 x 32	530.675
4	1133	Zinkenradnabe mit Schmierlippe	
5	1134	Zinkenplatte mit Zinkenradnabe vernietet (Bild 1 - 4)	
6	1140	Zinkenreifen	
7	1139	Zinken, weit 600.005	
8	1138	Zinken, eng 600.004	
9	1141	Zinkenscheibe	
10	-----	Sechskantschraube M 10 x 25 Mu DIN 601	
11	-----	Pederring 10	
12	1623	Zinkenrad komplett montiert (Bild 5 - 11)	
13	2448	Nabenschutzkappe 570.360	
14	1624	Zinkenradachse	
15	2450	Scharnierblech	
16	-----	Halbrundniet 3 x 17	
17	2451	Überwurffeder	
18	1150	Abdeckscheibe	
19	-----	Pederring 10	520.533
20	-----	Sechskantschraube M 10 x 25 DIN 558	500.364
21	1625	Zinkenradachse komplett montiert (Bild 14 - 20)	
22	1137	Rollenlager 48/32 $\phi$ x 100	541.526

Nicht nach Bild-Nr. sondern nach Bestell-Nr. bestellen!



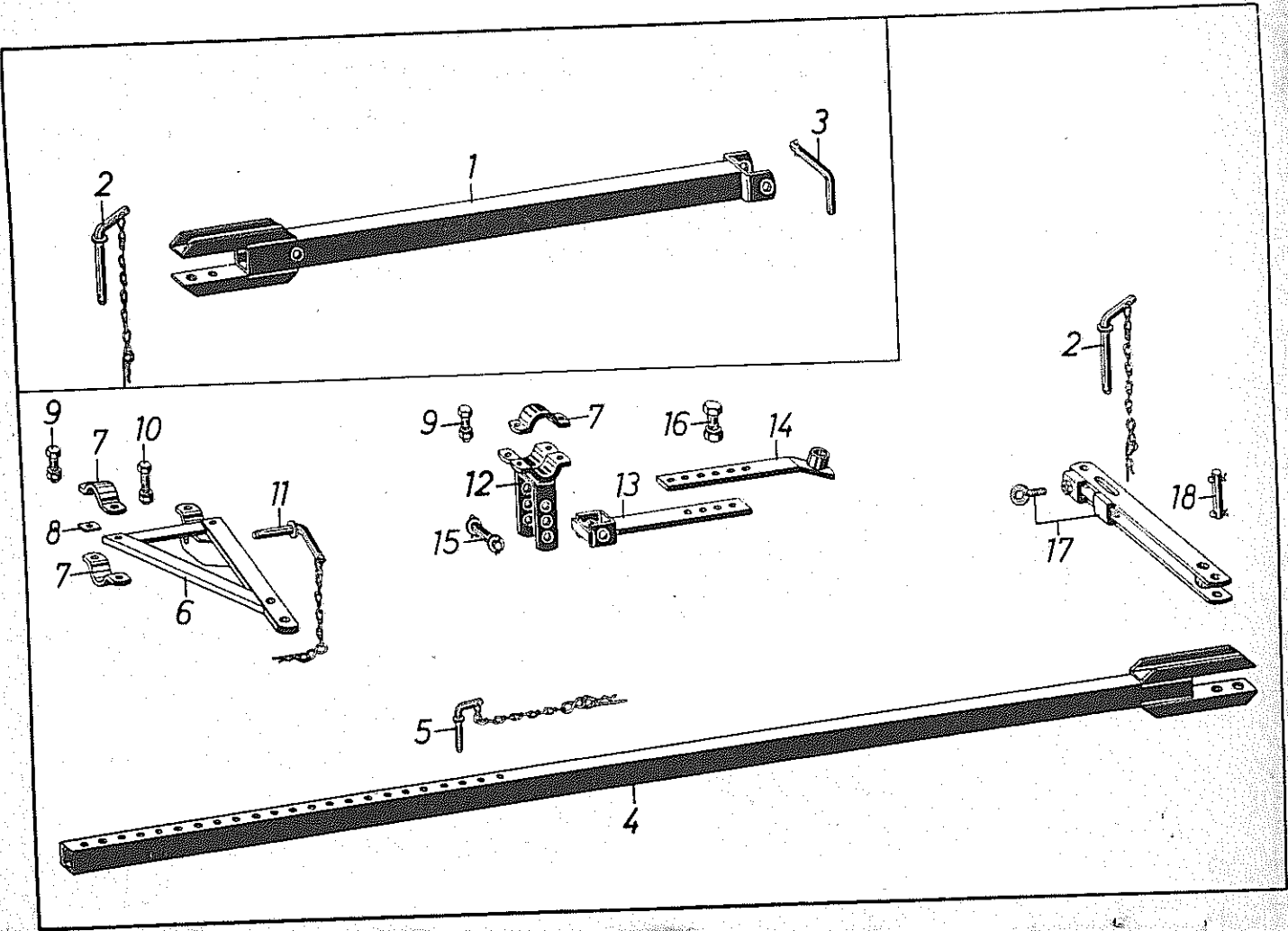


Bild-Nr.	Bestell-Nr.	Benennung	Modell-Nr.
1	1921	<u>Schlepperzugstange</u>	
2	1711/1	Schlepperzugstange	
3	1057	Winkelsteckbolzen mit 2 S-Haken, Knotenkette (5 Glieder) und Vorstecker 4 $\varnothing$ Rahmenstecker mit Splint	
<u>Für Frontenbau zweifach</u>			
4	1922	Winkelsteckbolzen mit 2 S-Haken, Knotenkette (5 Glieder) und Vorstecker 4 $\varnothing$	
5	1702/2	Verstellrohr	
6	1925	Winkelsteckbolzen mit 2 S-Haken, Knotenkette (5 Glieder) und Vorstecker 4 $\varnothing$	
7	1218	Schubwinkel	
8	1924	Hohrschelle gerade, 60 $\varnothing$	
9	----	Zwischenlage	
10	----	Sechskantschraube M 12 x 45 Mu DIN 601 mit Federring	
11	1925	Sechskantschraube M 12 x 55 Mu DIN 601 mit Federring	
12	1579	Winkelsteckbolzen mit 2 S-Haken, Knotenkette (4 Glieder) und Vorstecker 4 $\varnothing$	
13	1926	Anschlussklammer	
14	1927	Anschlussstange	
15	1907	Schubstange	
16	----	Bolzen 20/120 mit 2 Scheiben und 2 Splinten	
17	1928	Sechskantschraube M 16 x 45 Mu DIN 601 mit Federring	
18	1750	Schubgebel mit Ringschraube Bolzen 25/90 mit 2 Splinten	

Nicht nach Bild-Nr. sondern nach Bestell-Nr. bestellen!